

# HELFER AUF DEM HOF

Gültig ab 01.08.2014

- ✓ **Unentbehrlich**
- ✓ **Multifunktional**
- ✓ **Praktisch**
- ✓ **Robust**
- ✓ **Preiswert**
- ✓ **Bewährt**



**BÄCHTOLD** LANDTECHNIK  
CH-6122 Menznau

Telefon 041 493 17 70  
[info@baechtold-landtechnik.ch](mailto:info@baechtold-landtechnik.ch)  
[info@mustanglader.ch](mailto:info@mustanglader.ch)

Telefax 041 493 17 85  
[www.baechtold-landtechnik.ch](http://www.baechtold-landtechnik.ch)  
[www.mustanglader.ch](http://www.mustanglader.ch)

# KIPPSCHAUFELN MECH.



## Kippschaufel KSBL leichte Ausführung

Abmessungen: Höhe 45 cm, Tiefe 63 cm  
Schraub- und höhenverstellbare Unterlenkerbolzen

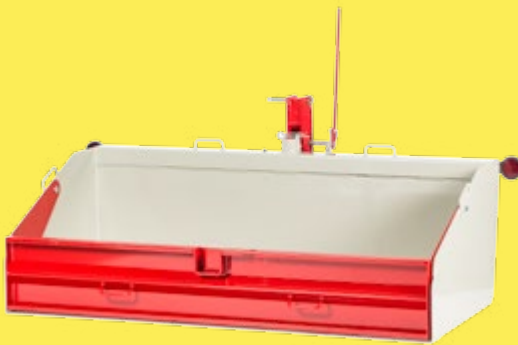
<b>TG 300</b>	1.40 m	120 kg	exkl. MWST.	Fr. 1268.50	<b>Fr. 1370.-</b>
<b>TG 301</b>	1.60 m	140 kg	exkl. MWST.	Fr. 1268.50	<b>Fr. 1370.-</b>
<b>TG 302</b>	1.80 m	160 kg	exkl. MWST.	Fr. 1296.30	<b>Fr. 1400.-</b>
<b>TG 303</b>	2.00 m	180 kg	exkl. MWST.	Fr. 1324.05	<b>Fr. 1430.-</b>

Als Option:

Gerade Rückwand 25 cm Höhe

<b>TG 304</b>	zu KSBL		exkl. MWST.	Fr. 222.20	<b>Fr. 240.-</b>
---------------	---------	--	-------------	------------	------------------

				Transportanteil	<b>Fr. 100.-</b>
--	--	--	--	-----------------	------------------



## Kippschaufel KSB mit Schnellkupplungswelle

Die sehr robuste Kippschaufel Bächtold ist aus hochwertigem Stahl gefertigt. Der starke Unterbau und das perfekte Schnellkupplungssystem machen auch schwere Arbeiten zum Vergnügen.

Abmessungen: Höhe 55 cm, Tiefe 80 cm  
Inkl. Schnellkupplungswelle

<b>TG 310</b>	1.80 m	230 kg	exkl. MWST.	Fr. 1527.80	<b>Fr. 1650.-</b>
<b>TG 311</b>	2.00 m	240 kg	exkl. MWST.	Fr. 1574.05	<b>Fr. 1700.-</b>
<b>TG 312</b>	2.20 m	250 kg	exkl. MWST.	Fr. 1620.35	<b>Fr. 1750.-</b>

Als Option:

Gerade Rückwand, 30 cm Höhe

<b>TG 313</b>	zu KSB		exkl. MWST.	Fr. 268.50	<b>Fr. 290.-</b>
---------------	--------	--	-------------	------------	------------------

Spezielle Kupplungswelle Kat. II für Fronthydraulik

<b>TG 314</b>	Aufpreis		exkl. MWST.	Fr. 46.30	<b>Fr. 50.-</b>
---------------	----------	--	-------------	-----------	-----------------

				Transportanteil	<b>Fr. 100.-</b>
--	--	--	--	-----------------	------------------



**SEHR GROSSE LIEFERBEREITSCHAFT!  
SOFORT ABHOLBEREIT!**

**RUFEN SIE UNS AN.**

# KIPPSCHAUFELN HYDR.



## Kippschaufel KSB-HL hydraulisch, leichte Ausführung

Speziell: Doppeltwirkender Teleskopzylinder

Abmessungen: Höhe 52 cm, Tiefe 80 cm  
Inkl. Schnellkupplungswelle und 30 cm hoher Rückwand

<b>TG 290</b>	1.40 m	260 kg	exkl. MWST.	Fr. 2453.72	<b>Fr. 2650.-</b>
<b>TG 291</b>	1.60 m	272 kg	exkl. MWST.	Fr. 2472.24	<b>Fr. 2670.-</b>
<b>TG 292</b>	1.80 m	290 kg	exkl. MWST.	Fr. 2490.76	<b>Fr. 2690.-</b>
<b>TG 293</b>	2.00 m	305 kg	exkl. MWST.	Fr. 2537.05	<b>Fr. 2740.-</b>
<b>TG 294</b>	2.20 m	320 kg	exkl. MWST.	Fr. 2601.87	<b>Fr. 2810.-</b>
<b>TG 295</b>	2.40 m	332 kg	exkl. MWST.	Fr. 2666.68	<b>Fr. 2880.-</b>

Spezielle Kupplungswelle Kat. II für Fronthydraulik

<b>TG 314</b>	Aufpreis		exkl. MWST.	Fr. 46.30	<b>Fr. 50.-</b>
---------------	----------	--	-------------	-----------	-----------------

	Transportanteil				<b>Fr. 100.-</b>
--	-----------------	--	--	--	------------------



## Kippschaufel KSBH hydraulisch mit Schnellkupplungswelle

Einfachwirkender Teleskopzylinder

Abmessungen: Höhe 55 cm, Tiefe 105 cm  
Inkl. Schnellkupplungswelle und 30 cm hoher Rückwand

<b>TG 320</b>	1.80 m	340 kg	exkl. MWST.	Fr. 2611.10	<b>Fr. 2820.-</b>
<b>TG 321</b>	2.00 m	350 kg	exkl. MWST.	Fr. 2657.40	<b>Fr. 2870.-</b>
<b>TG 322</b>	2.20 m	360 kg	exkl. MWST.	Fr. 2722.20	<b>Fr. 2940.-</b>
<b>TG 323</b>	2.40 m	375 kg	exkl. MWST.	Fr. 2796.30	<b>Fr. 3020.-</b>

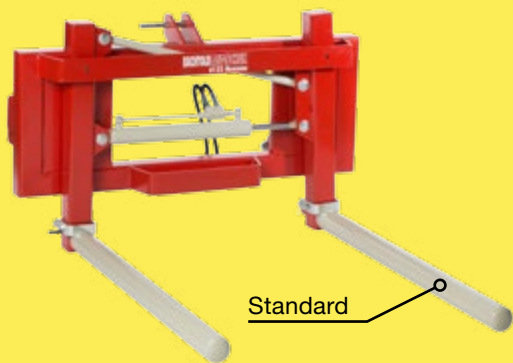
Spezielle Kupplungswelle Kat. II für Fronthydraulik

<b>TG 314</b>	Aufpreis		exkl. MWST.	Fr. 46.30	<b>Fr. 50.-</b>
---------------	----------	--	-------------	-----------	-----------------

	Transportanteil				<b>Fr. 120.-</b>
--	-----------------	--	--	--	------------------



# BALLENGERÄTE



## Transportgabel TGH hydraulisch

Verstellbar von 58 - 150 cm

Kat. I oder II

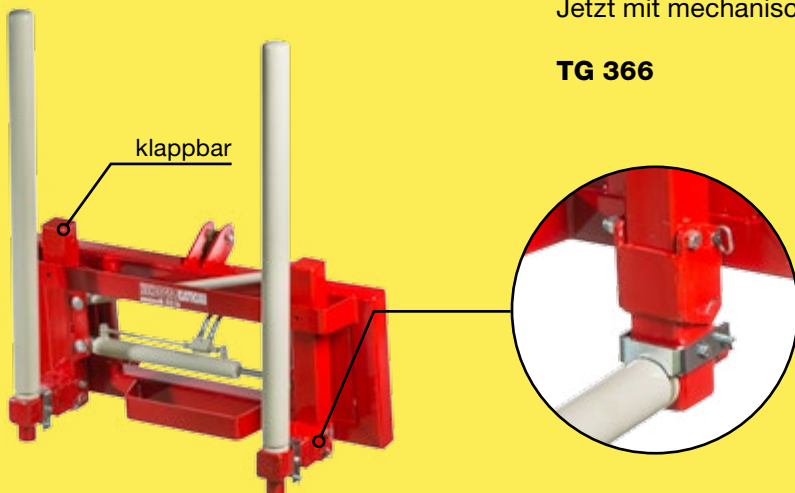
Eigengewicht: 180 kg, kombiniert mit Zinken und drehbaren Rohren mit Schnellverschluss!

**TG 360** exkl. MWST. Fr. 2212.95 **Fr. 2390.-**

Anbau für Frontlader, Euro-8 und Hoflader auf Anfrage.

**TG 361** Richtpreis exkl. MWST. Fr. 277.80 **Fr. 300.-**

**Transportgabel klappbar.** Für sichere Leerfahrten auf der Strasse!  
Jetzt mit mechanischer Klappfunktion erhältlich.



**TG 366** exkl. MWST. Fr. 2629.65 **Fr. 2840.-**

Transportanteil **Fr. 80.-**



## Rund- / Quaderballengreifer BG1

Zuverlässiger Transport von Rund- und Quaderballen.

3-Punkt-Anbau Kat. I + II

Eigengewicht: 170 kg

**TG 370** 1.80 m 230 kg exkl. MWST. Fr. 2212.95 **Fr. 2390.-**

Anbau für Front- und Hoflader auf Anfrage.

**TG 371** Richtpreis exkl. MWST. Fr. 277.80 **Fr. 300.-**

Transportanteil **Fr. 80.-**



## Rundballenzange BZ 120 hydraulisch

Serienmässig mit Sperrventil ausgerüstet.

Frontladeranbau, ideal für Ballengrösse 100 - 140 cm,  
inkl. Standardanbauteile Euro-8

Eigengewicht: 170 kg

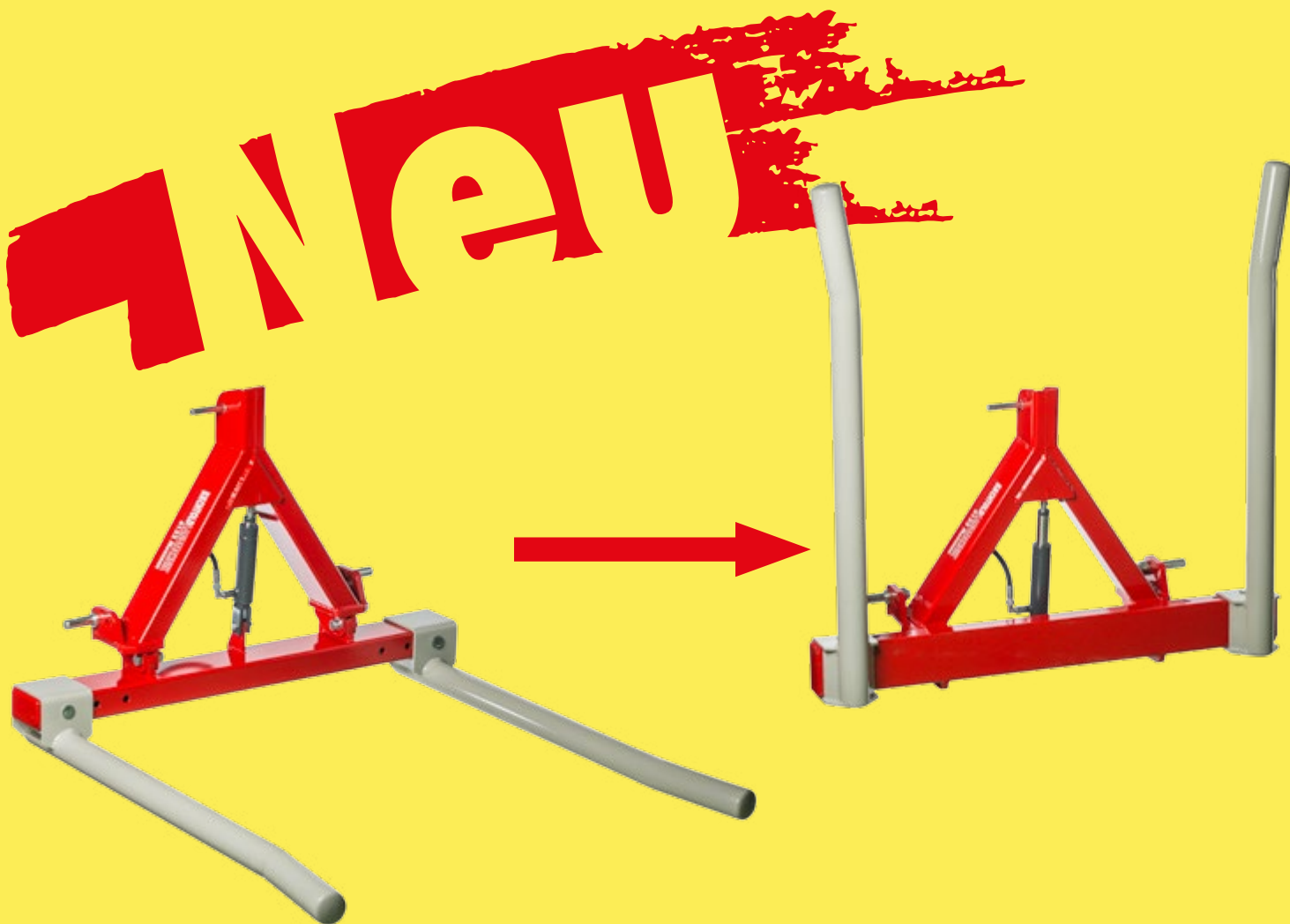
**TG 380** exkl. MWST. Fr. 2490.75 **Fr. 2690.-**

Andere Anbauten für Front- und Hoflader auf Anfrage.

Transportanteil **Fr. 80.-**

# PRODUKTENEUHEITEN

## Grundgerät klappbar TG2



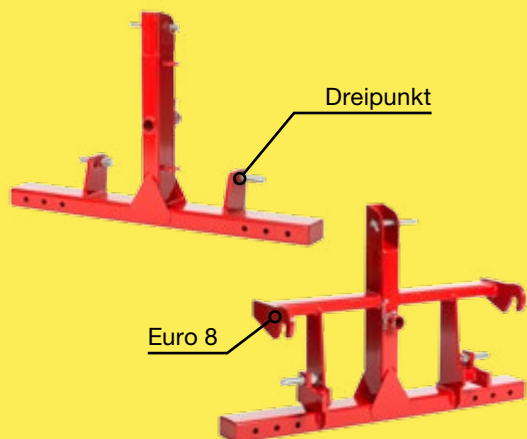
Die Verschärfung der Sicherheitsvorschriften im Strassenverkehrsgesetz haben uns im Jahr 2012 angespornt, ein neues Produkt zu entwickeln. Damit werden sichere Leerfahrten auf der Strasse ermöglicht.

Mit diesem Grundgerät kann das montierte Zubehör, **je nach Ausführung hydraulisch oder mechanisch, hochgeklappt werden** und vermindert somit die Unfallgefahr für andere Verkehrsteilnehmer erheblich.

Die ersten Geräte stehen nun seit über 2 Jahren erfolgreich im Einsatz. **Dank Serienfertigung ist es uns möglich geworden, Ihnen das Gerät ab Sommer 2014 zu einem tieferen Preis anzubieten.**

An dem Balken mit den drei Verstellpositionen, kann das bewährte Bächtold-Zubehör wie z.B.: Tragarme, Spitz unten mit drehbaren Rohren oder Palettengabeln wie gehabt angebracht werden.

# UNIVERSAL-HECKGERÄT ...



## Grundgerät TG1

Für Dreipunktanbau, Kat. I oder II, 50 kg

**TG 340** exkl. MWST. Fr. 518.52 **Fr. 560.-**

Für Euro-8 Anbau, 80 kg

**TG 341** exkl. MWST. Fr. 759.26 **Fr. 820.-**

Transportanteil Grundgerät und Zubehör **Fr. 50.-**

**Achtung: Preise der Positionen 1 bis 6 ohne Grundgerät!**



## Grundgerät klappbar TG2

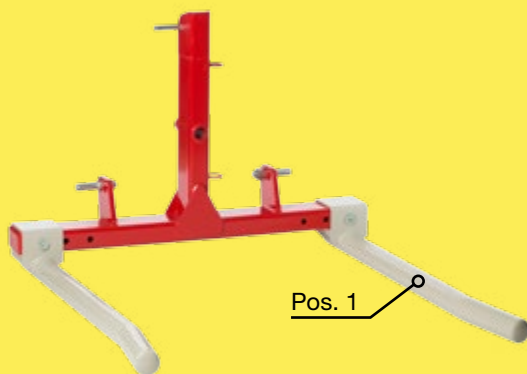
Für Dreipunktanbau, Kat. II, 70 kg

**TG 346** mech. klappbar exkl. MWST. Fr. 828.70 **Fr. 895.-**

**TG 347** hydr. klappbar exkl. MWST. Fr. 1009.25 **Fr. 1090.-**

Transportanteil Grundgerät und Zubehör **Fr. 50.-**

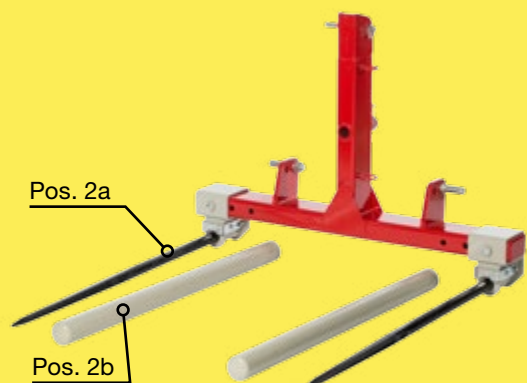
**Achtung: Preise ohne abgebildetes Zubehör**



## Tragarme Pos. 1

Für Rundballen  
Verstellbar von 80 - 120 cm

**TG 350** exkl. MWST. Fr. 365.75 **Fr. 395.-**



## 2 Spitz unten Pos. 2a

Für Rund- und Quaderballen  
Verstellbar von 80 - 120 cm

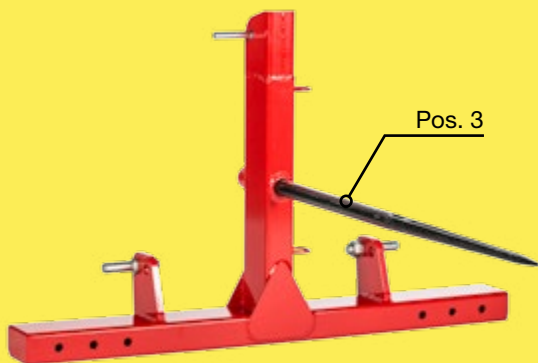
**TG 351** exkl. MWST. Fr. 458.35 **Fr. 495.-**

## 2 drehbare Rohre Pos. 2b

Mit Schnellverschluss zu Spitz unten

**TG 352** exkl. MWST. Fr. 296.30 **Fr. 320.-**

# ... 1000-FACH BEWÄHRT!

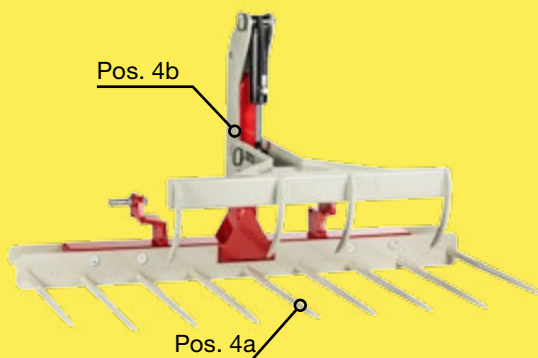


## 1 Spitz mitte Pos. 3

Für Rundballen

**TG 353**

exkl. MWST. Fr. 129.65 **Fr. 140.-**



## Mistgabel Pos. 4a - ohne Greifzange

Tiefe 70 cm, Breite 170 cm

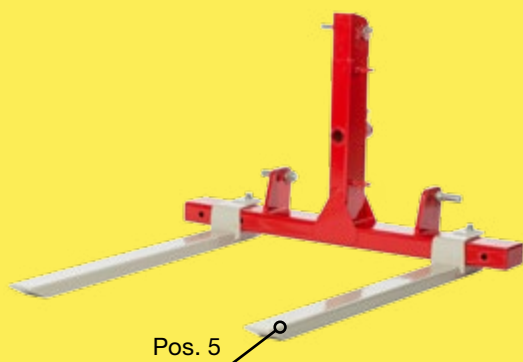
**TG 354**

exkl. MWST. Fr. 861.10 **Fr. 930.-**

## Greifzange Pos. 4b - hydraulisch

**TG 355**

exkl. MWST. Fr. 833.35 **Fr. 900.-**

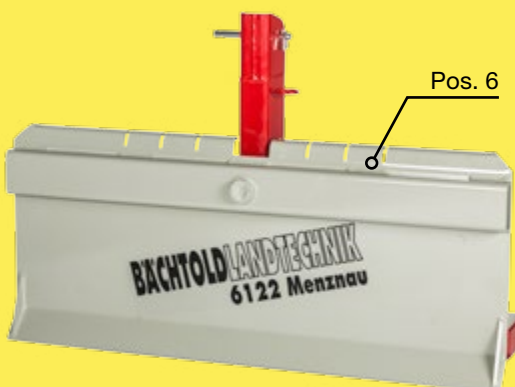


## Palettengabeln Pos. 5

Tragkraft 1000 kg  
Verstellbar von 40 - 120 cm

**TG 356**

exkl. MWST. Fr. 351.85 **Fr. 380.-**



## Holzrückeschild Pos. 6

Breite 140 cm, Höhe 60 cm  
Gewicht 90 kg

**TG 357**

exkl. MWST. Fr. 851.85 **Fr. 920.-**

# BÄCHTOLD HEUKRAN



Passend für alle Scheunen –  
**Krananlagen von Bächtold!**

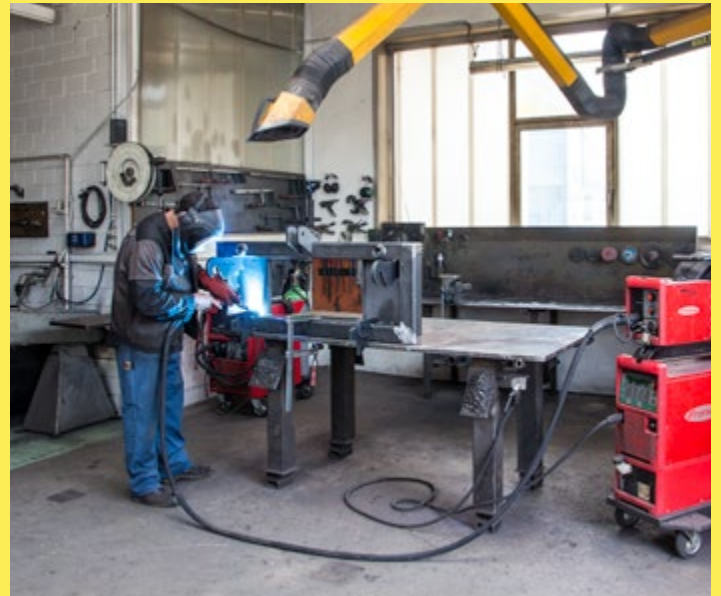
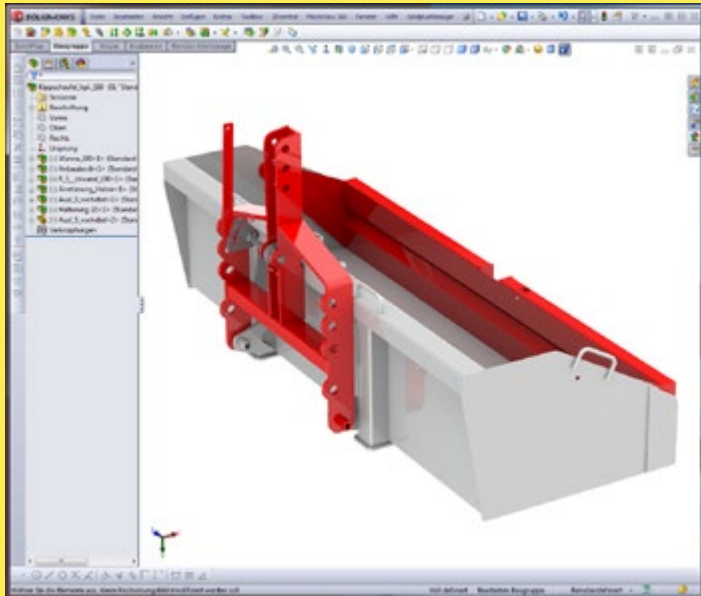
- Eine Schweizer Entwicklung, perfekt auf die Bedürfnisse der Landwirte abgestimmt.
- Die stärkste, modernste Krananlage – Auf zukünftige Herausforderungen ausgerichtet.
- Zwei- und Dreifachteleskop mit bis zu 13 m Reichweite.
- Perfekt auf Ihre Anforderungen zugeschnitten.



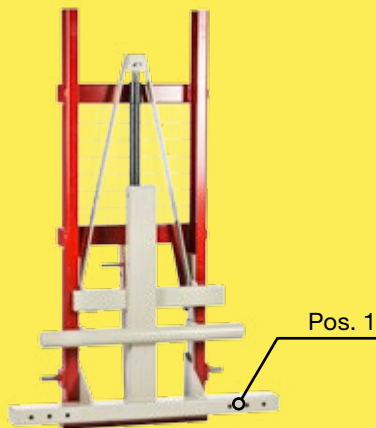


# INNOVATIONEN AUS MENZNAU

Dank unserem engagierten Team erfahren Sie bei Bächtold einen kompletten Rundumservice. Wir entwickeln, produzieren, montieren, verkaufen und kümmern uns um Ihre Maschinen.



# UNIVERSALHEBER



## HG 2 Pos. 1

Universalheber mit Tragrohr, Verstellbereich 80 - 120 cm  
Hubkraft 1200 kg, Hubhöhe 1.50 m, Eigengewicht 190 kg

**TG 391** exkl. MWST. Fr. 2611.10 **Fr. 2820.-**

Transportanteil **Fr. 100.-**

**Zubehör** siehe Universal-Heckgerät

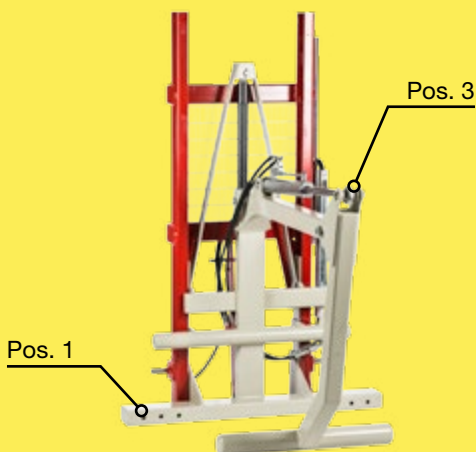


## HG 3

Hubgerüst mit hydraulischer Transportgabel, Verstellbereich 58 - 150 cm  
Kombiniert mit Zinken und drehbaren Rohren mit Schnellverschluss  
Hubkraft 1200 kg, Hubhöhe 1.50 m, Eigengewicht 330 kg

**TG 392** exkl. MWST. Fr. 4157.40 **Fr. 4490.-**

Transportanteil **Fr. 100.-**



## HG 4 Pos. 1 und Pos. 3

Kombiniert mit demontierbarem hydraulischen Rund- und Quaderballengreifer  
Hubkraft 1200 kg, Hubhöhe 1.50 m, Eigengewicht 310 kg

**TG 393** Preis kombiniert exkl. MWST. Fr. 4250.00 **Fr. 4590.-**

**TG 391** Preis nur Pos. 1 exkl. MWST. Fr. 2611.10 **Fr. 2820.-**

**TG 395** Preis nur Pos. 3 exkl. MWST. Fr. 1685.20 **Fr. 1820.-**

Transportanteil **Fr. 100.-**

**Zubehör** wie Pos. 1 bei HG2, siehe Universal-Heckgerät

**GROSSE LIEFERBEREITSCHAFT!**



# FORSTGERÄTE



## Holzrückezege HRZ hydraulisch

Schliesskraft. ca.  
 Öffnungsweite min.  
 Öffnungsweite max.  
 Eigengewicht

	<b>RZ165</b>	<b>RZ180</b>
Schliesskraft. ca.	9500 kg	9500 kg
Öffnungsweite min.	80 mm	80 mm
Öffnungsweite max.	1650 mm	1800 mm
Eigengewicht	290 kg	310 kg

<b>TG 330</b>	RZ165	exkl. MWST.	Fr. 3518.50	<b>Fr. 3800.-</b>
<b>TG 331</b>	RZ180	exkl. MWST.	Fr. 3657.40	<b>Fr. 3950.-</b>

Transportanteil **Fr. 100.-**



## Verladezege HVZ hydraulisch

Anbauarm für Schnellwechselrahmen, Kreuzgelenk mit Rotator, Zahnleiste.

Schliesskraft  
 Öffnungsweite min.  
 Öffnungsweite max.  
 Eigengewicht  
 max. Betriebsdruck  
 Rotatoranbau  
 Rotatorzugkraft

	<b>HVZ 90</b>	<b>HVZ 130</b>	<b>HVZ 150</b>
Schliesskraft	5000 kg	7000 kg	7000 kg
Öffnungsweite min.	80 mm	90 mm	100 mm
Öffnungsweite max.	900 mm	1300 mm	1500 mm
Eigengewicht	130 kg	170 kg	180 kg
max. Betriebsdruck	200 bar	200 bar	200 bar
Rotatoranbau	Welle Ø 50	Lochflansch	Lochflansch
Rotatorzugkraft	3000 kg	4500 kg	4500 kg

<b>TG 337</b>	HVZ 90	exkl. MWST.	Fr. 3657.40	<b>Fr. 3950.-</b>
<b>TG 334</b>	HVZ 130	exkl. MWST.	Fr. 4166.65	<b>Fr. 4500.-</b>
<b>TG 339</b>	HVZ 150	exkl. MWST.	Fr. 4583.35	<b>Fr. 4950.-</b>

Transportanteil **Fr. 100.-**



## Holzzege HZ hydraulisch

Schliesskraft  
 Öffnungsweite min.  
 Öffnungsweite max.  
 Eigengewicht  
 max. Betriebsdruck

	<b>HZ 90</b>	<b>HZ 130</b>	<b>HZ 150</b>
Schliesskraft	5000 kg	7000 kg	7000 kg
Öffnungsweite min.	80 mm	90 mm	100 mm
Öffnungsweite max.	900 mm	1300 mm	1500 mm
Eigengewicht	60 kg	110 kg	125 kg
max. Betriebsdruck	200 bar	200 bar	200 bar

<b>TG 332</b>	HZ 90	exkl. MWST.	Fr. 1472.20	<b>Fr. 1590.-</b>
<b>TG 333</b>	HZ 130	exkl. MWST.	Fr. 2037.05	<b>Fr. 2200.-</b>
<b>TG 338</b>	HZ 150	exkl. MWST.	Fr. 2685.20	<b>Fr. 2900.-</b>

Transportanteil **Fr. 80.-**



## Rotator Endlos drehbar

Zugkraft  
 Anbau

	<b>zu HZ 90</b>	<b>zu HZ 130 / 150</b>
Zugkraft	3000 kg	4500 kg
Anbau	Welle Ø 50	4-Lochflansch 140mm

<b>TG 335</b>	3000 kg	exkl. MWST.	Fr. 1064.80	<b>Fr. 1150.-</b>
<b>TG 336</b>	4500 kg	exkl. MWST.	Fr. 1555.55	<b>Fr. 1680.-</b>

Welle Ø 50

4-Lochflansch

**Weitere Holzangenen und Rotatoren auf Anfrage!**

# BÄCHTOLD LANDTECHNIK

## SEIT MEHR ALS 30 JAHREN FÜR SIE DA!

