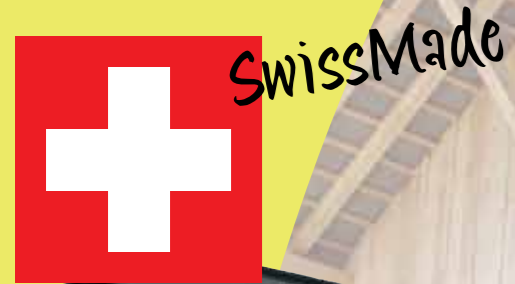


Heukran BA 4 / BA 5 / BA 6

- Eine echte Schweizer Neuheit
- Die stärkste, modernste Krananlage für den Einsatz von morgen!
- Zwei- und Dreifachteleskop bis 13 m Reichweite



4,5 mt; 5,5 mt; 6,5 mt

BÄCHTOLD LANDTECHNIK
CH-6122 Menznau

Telefon 041 493 17 70 • Telefax 041 493 17 85
baechtold-landtechnik.ch • info@baechtold-landtechnik.ch



Rotator mit Bremse

Über 30 Modelle für jede Scheune!

Die modulare Bauweise wurde seit jeher bei der Herstellung der Bächtold-Heukräne angewendet. Somit kann die Krananlage im Baukastenprinzip der Grösse der Scheune angepasst werden.

Die Highlights im Überblick:

- BA 4, BA 5, BA 6 - 3 Grundmodelle mit 4,5 mt, 5,5 mt und 6,5 mt
- Über 30 Varianten passend für jede Scheune
- Wahlweise mit Greifer oder Schaufel
- Für den Einsatzbereich Heu, Stroh, Futterballen, Silo und Big-Pack
- Modular, flexibel und sehr robust
- In der tausendfach bewährten und bekannten Bächtold-Qualität
- Unerreicht in Preis- und Leistung
- Mit 2 Jahren Vollgarantie
- 100% Schweizer Produkt



Einlagebleche mit Zinken



Losegutschaufel 1,2 m oder 1,4 m



Drehbarer Lasthaken 2000 kg



Elektroschleifleitung



Silorollen

Produktion, Verkauf, Montage und Service!

Hinter den neuen Krananlagen BA 4, BA 5 und BA 6 bürgt der Name Bächtold Landtechnik für Qualität, Preis und Leistung. Ein motiviertes und bewährtes Team sorgt für eine tadellose Fertigung in modernsten Produktionsräumlichkeiten. Unser freundliches und aufgestelltes Montage- und Serviceteam ist gerne auch nach dem Kauf für Sie da.

Und denken Sie daran: Bächtold steht für modernste Landtechnik für eine leistungsfähige Landwirtschaft von morgen!





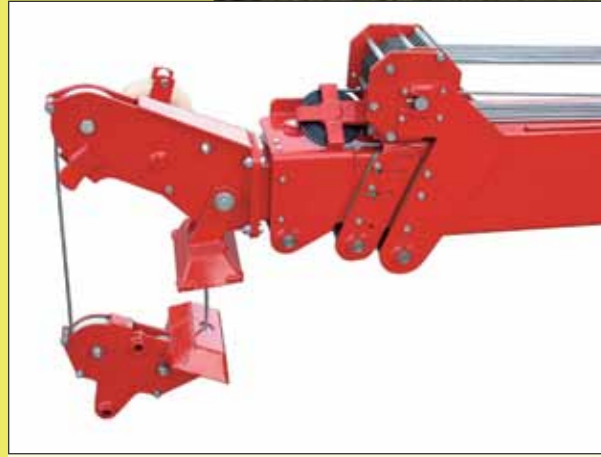
Die Highlights im Überblick!



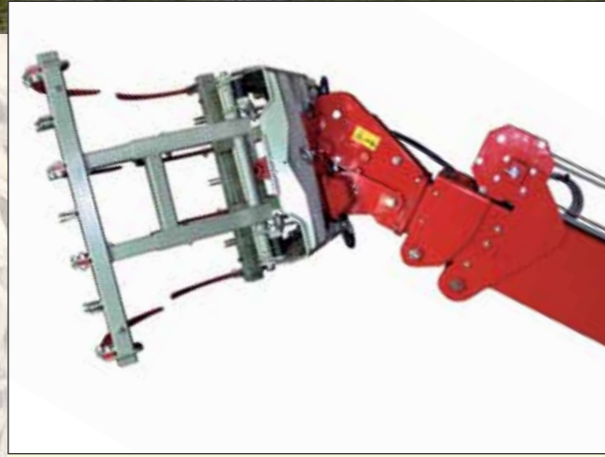
Hydraulische Greiferhochstellung 135°



Hubkraft direkt von oben auf den Drehkranz geleitet

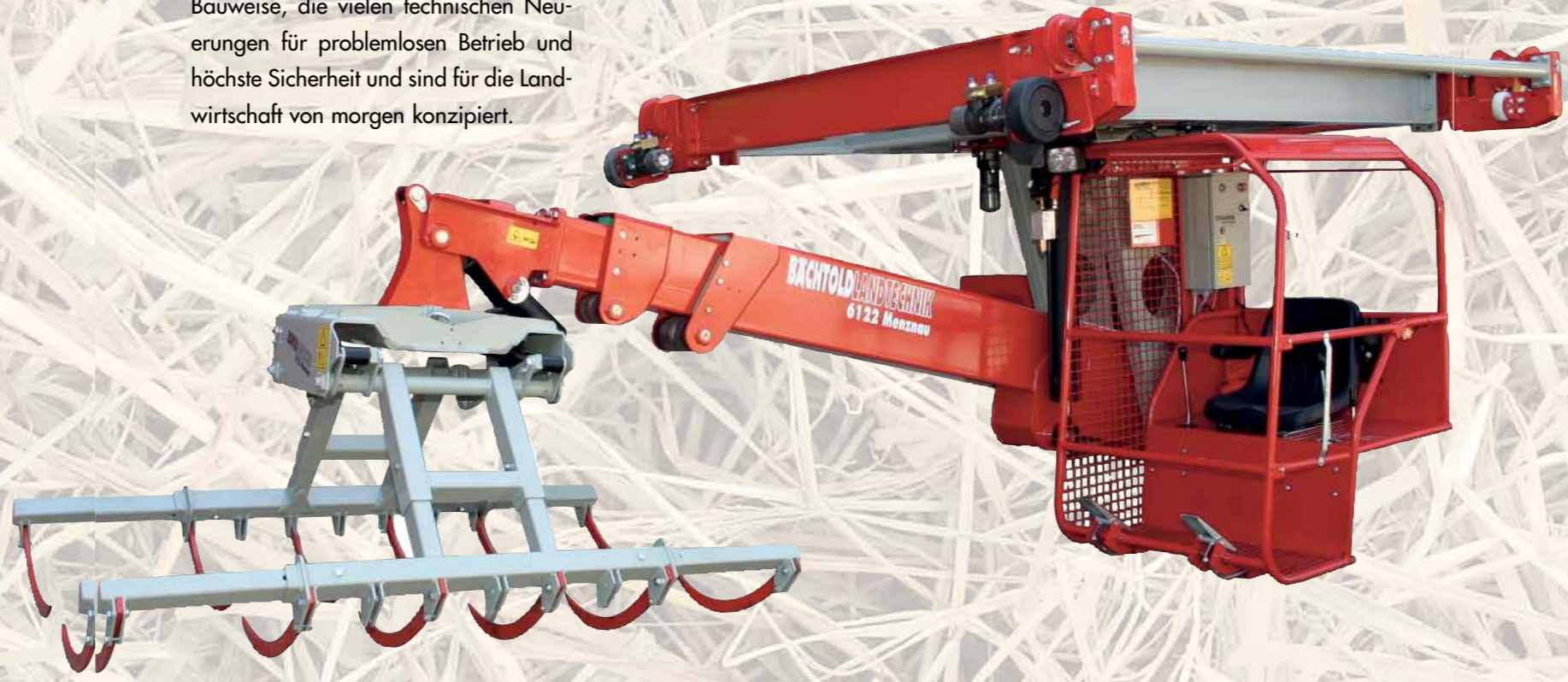


Seilzug mit Endlagedämpfung

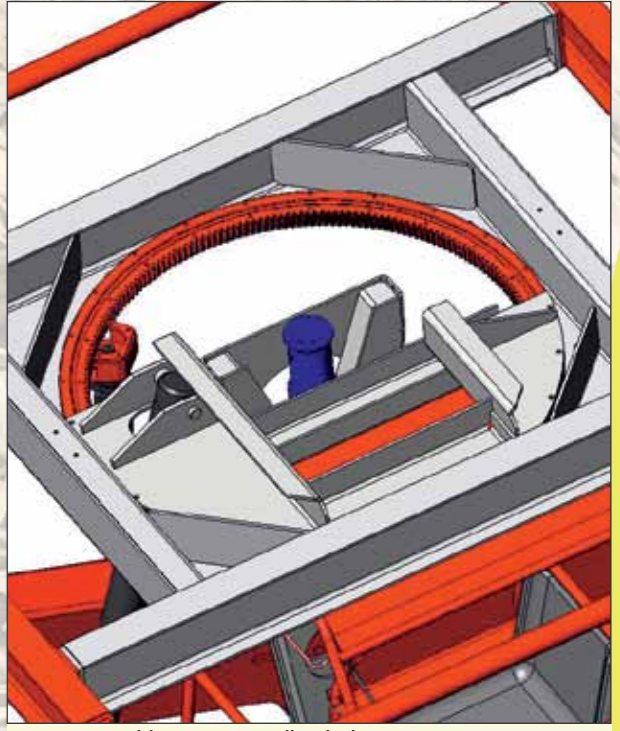


Greiferhochstellung mit Seilzug

Die neuen Heukrananlagen BA 4, BA 5 und BA 6 bestechen durch die modulare Bauweise, die vielen technischen Neuerungen für problemlosen Betrieb und höchste Sicherheit und sind für die Landwirtschaft von morgen konzipiert.



Drehmotor Danfoss mit Vorsatzlager



Grosser Drehkranz mit Endlosdrehung



Fahrwerk mit Stahlrollen Ø 140



Fahrwerk mit Kunststoff-Tandemrollen Ø 140



Doppelleiselaufpumpe mit 10 bis 15-PS-Motor



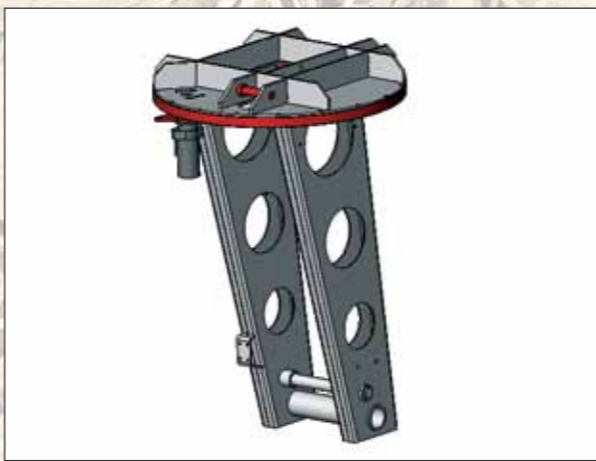
Grosse Kabine mit Eurosteuerung



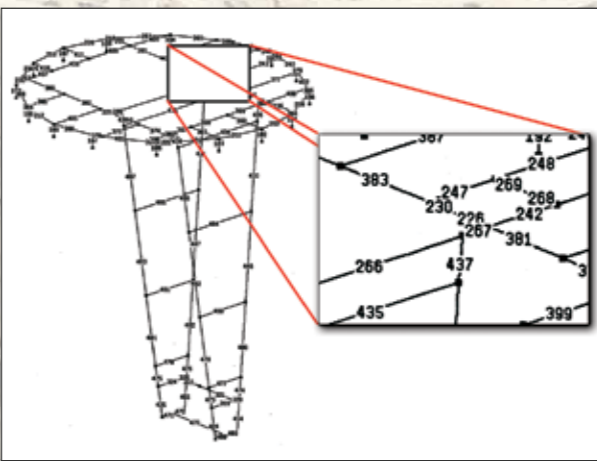
Pumpe und Tank auf der Gegenseite der Kabine



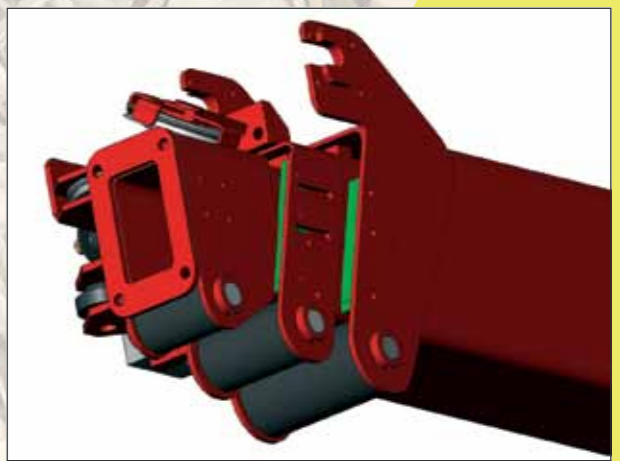
Hydraulikaggregat mit Elektromotor 10 bis 15 PS



Robuster Drehturm dank Kastenprofil



Statikberechnungen am Tragrahmen



Grosse Rollenführung vorne und hinten



Rotator mit Bremse

Über 30 Modelle für jede Scheune!

Die modulare Bauweise wurde seit jeher bei der Herstellung der Bächtold-Heukräne angewendet. Somit kann die Krananlage im Baukastenprinzip der Grösse der Scheune angepasst werden.

Die Highlights im Überblick:

- BA 4, BA 5, BA 6 - 3 Grundmodelle mit 4,5 mt, 5,5 mt und 6,5 mt
- Über 30 Varianten passend für jede Scheune
- Wahlweise mit Greifer oder Schaufel
- Für den Einsatzbereich Heu, Stroh, Futterballen, Silo und Big-Pack
- Modular, flexibel und sehr robust
- In der tausendfach bewährten und bekannten Bächtold-Qualität
- Unerreicht in Preis- und Leistung
- Mit 2 Jahren Vollgarantie
- 100% Schweizer Produkt



Einlagebleche mit Zinken



Losegutschaufel 1,2 m oder 1,4 m



Drehbarer Lasthaken 2000 kg



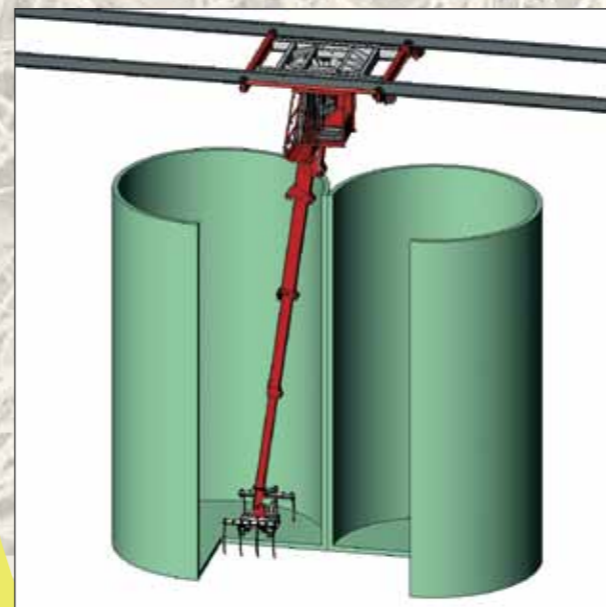
Silorollen



Elektroschleifleitung



BA 5 mit Rotator



Siloentnahme ohne Seilzug

Der neue Kran in der Praxis!



Kran direkt über Heuwand



Kurvenfahrwerk bis 180°

Der neue Kran in der Praxis!

- robust
- langlebig
- vielseitig
- modular



Seitenfahrwerk bis 14 m