

CHARGEUSE ARTICULÉE



Votre revendeur:

MUSTANG Europe

PO BOX 1254

48483 Neuenkirchen

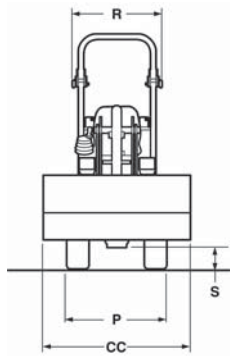
Germany

Tel. [0049] 5973 63 302

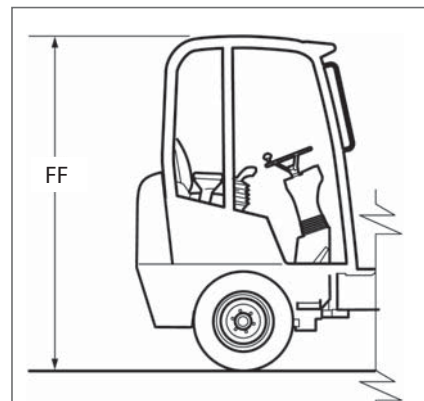
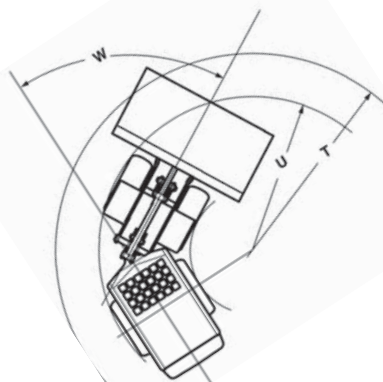
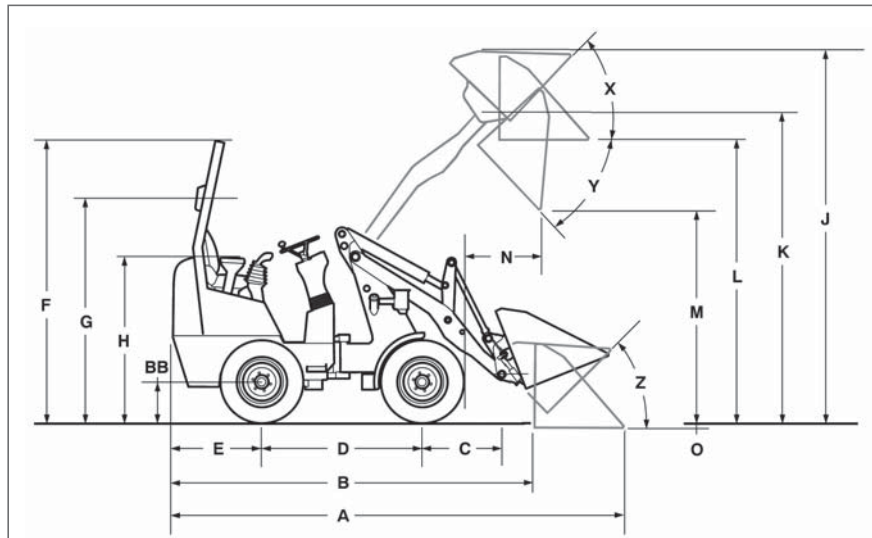
Fax [0049] 5973 63 303

AL 106

MUSTANG AL 106 Mensurations



AL 106	
A:	3.364 mm
B:	2.752 mm
C:	490 mm
D:	1.362 mm
E:	747 mm
F:	2.343 mm
G:	1.863 mm
H:	1.345 mm
J:	3.180 mm
K:	2.710 mm
L:	2.480 mm
M:	1.940 mm
N:	162 mm
P:	930 mm
R:	813 mm
S:	194 mm
T:	2.030 mm
U:	1.505 mm
W:	62°
BB:	324 mm
CC:	920 mm
FF:	2.210 mm



AL 106 Spécifications

AL 106	
Moteur	YANMAR
Type	3TNV76 - KGWL
Cylindre	3
Puissance	17,4 kW/23,3 CV
Régime	2.800 tr/min
Cylindrée	1.116 cm ³
Poids	
Poids de service	1.691 kg
Poids à vide	1.492 kg
Machine	
Charge de basculement	
- déployé	860 kg
Charge de basculement	
- replié	438 kg
Capacité de levage	1.557 daN
Force d'arrachage	1.034 kg
Hydraulique outillage	
Débit pompe	30 l/min
Pression	207 bar
Rendement pompe	79 l/min
Pression	320 bar
Capacité de réservoir	34 l
System électrique	
Batterie / Tension	74 Ah / 12 Volt
Divers	
Réservoir carburant	27 l
Vitesse d'avancement	0 - 12 km/h
Pneus standard	27 x 8.50-15
ROPS / Cabine	4-Post

MUSTANG AL 106 Equipement Standard

- Avancement hydrostatique
- Arceau de sécurité ROPS - repliable
- Arrêt au sol réglable
- Accouplement des outils normalisé
- Siège confort avec ceinture de sécurité
- Ponts autobloquant à disques, effet 45 % (par essieux)
- Commande par joystick sur l'accoudoir
- Position flottante double
- Facilité d'accouplement des tuyaux hydrauliques, grâce à la position spéciale sans pression du système hydraulique
- Pompe hydr. additionnelle pour alimentation d'outils spéciaux
- Compteur d'heures
- Niveau du carburant
- Interrupteur de déconnexion de la batterie
- Frein de service: entraînement hydrostatique sur les 4 roues
- Frein de stationnement central sur l'entraînement
- Basculement du poste de conduite, pour une meilleure accessibilité aux éléments de service
- Capteurs pour mesure de pression des composants hydraulique
- Indicateur de contrôle des connexions électriques
- Accouplement hydraulique avec système anti-gouttes

