

KNICKLADER



AL 306
mit Kabine

AL 506
mit Kabine

Ihr zuständiger Händler:

MUSTANG Europe

Postfach 1254

48483 Neuenkirchen

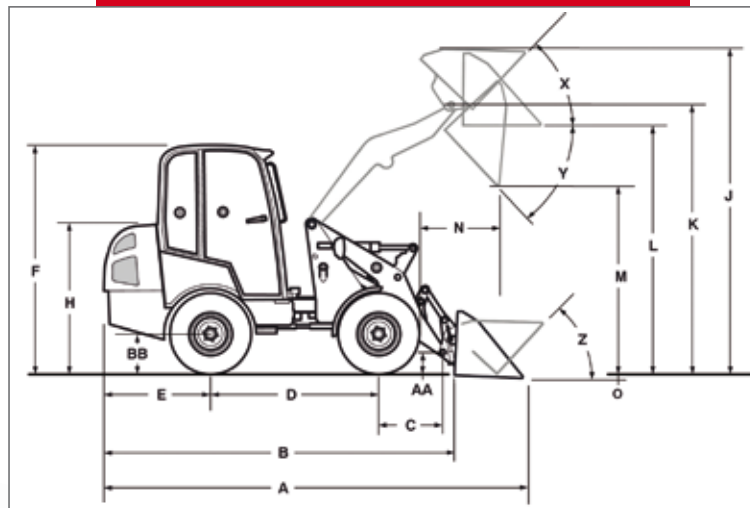
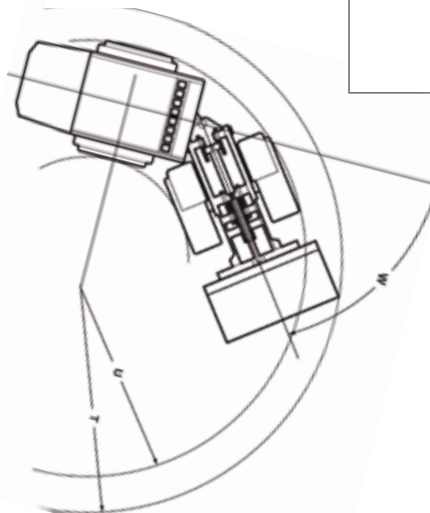
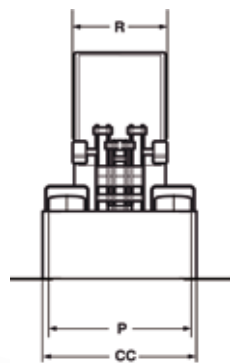
Deutschland

Tel. 100491 5973 63 302

Fax 100491 5973 63 303

AL 306 / AL 506 mit Kabine - ABMESSUNGEN

	AL 306	AL 506
A:	3.975 mm	4.490 mm
B:	3.365 mm	3.815 mm
C:	515 mm	740 mm
D:	1.640 mm	1.720 mm
E:	1.051 mm	1.200 mm
F:	2.255 mm	2.295 mm
H:	1.450 mm	1.487 mm
J:	3.310 mm	3.603 mm
K:	2.845 mm	3.053 mm
L:	2.620 mm	2.823 mm
M:	2.095 mm	2.215 mm
N:	135 mm	267 mm
P:	1.065 mm	1.400 mm
R:	1.025 mm	1.080 mm
S:	235 mm	246 mm
T:	2.870 mm	3.255 mm
U:	2.520 mm	2.795 mm
W:	46°	45°
BB:	370 mm	385 mm
CC:	1.150 mm	1.500 mm



AL 306 / AL 506 mit Kabine SPEZIFIKATIONEN

	AL 306 KABINE	AL 506 KABINE
MOTOR	YANMAR	YANMAR
Typ	3TNV 88 - BKGWL	4TNV 88 - BKGWL
Zylinder	3	4
Leistung max. bei	26 kW/34,9 PS 2.800 U/min	34,8 kW/46,7 PS 2.700 U/min
Hubraum	1.642 cm ³	2.190 cm ³
GEWICHTE		
Einsatzgewicht	2.561 kg	3.267 kg
Transportgewicht	2.327 kg	2.977 kg
MASCHINE		
Kipplast, gestreckt	1.811 kg	1.993 kg
Kipplast, geknickt	1.198 kg	1.357 kg
Hublast	2.295 daN	3.168 daN
Ausbrechkraft	2.482 kg	4.520 kg
HYDRAULIK		
Arbeitshydraulik		
Pumpenleistung	44 l/min	55 l/min
Systemdruck	207 bar	207 bar
Fahrhydraulik		
Pumpenleistung	79 l/min	119 l/min
Systemdruck	350 bar	410 bar
Hydrauliktank	26 l	40 l
ELEKTRISCHES SYSTEM		
Batterie	74 Ah / 12 Volt	74 Ah / 12 Volt
VERSCHIEDENES		
Kraftstofftank	56 l	67 l
Fahrgeschwindigkeit	0 - 19 km/h	0 - 20 km/h
Reifen Standard	10x16.5 EM	31 x 15.5 x 15
ROPS / Kabine	KABINE	KABINE

AL 306 / AL 506 mit Kabine STANDARD AUSRÜSTUNG

- Hydrostatischer Fahrtrieb durch Kardanwelle
- 2. Fahrgeschwindigkeit
- Einhand-Joystick mit Armauflage
- Komfortable Allwetterkabine, 2-türig, 4 Arbeitsscheinwerfer, beidseitige Rückspiegel, Front- und Heckscheinwerfer
- Differentialsperre 100% elektrisch hydraulisch zuschaltbar an Vorder- und Hinterachse
- Hydraulisch betriebene Kompaktlader-Universalaufnahme
- Komfortsitz mit Sicherheitsgurt
- Einstellbare Steuerungskonsole (Neigungswinkel/Abstand)
- Doppelte Schwimmstellung
- Einfaches Umkuppeln der Hydraulikschläuche beim Anbaugerätewechsel dank der speziellen Drucklosschaltung des Hydrauliksystems
- Zusatzhydraulik für kontinuierlichen Einsatz hydraulischer Anbaugeräte
- Stundenzähler
- Kraftstoffanzeige
- Batterietrennschalter
- Betriebsbremse: hydrostatischer Fahrtrieb auf alle 4 Räder wirkend
- Zentrale Betriebs- und Feststellbremse im Antriebsstrang auf alle 4 Räder wirkend
- Kippbarer Fahrerstand für einfache Erreichbarkeit der Servicekomponenten
- Messpunkte zur Druckmessung der hydraulischen Komponenten
- Kontrollmodul mit Leuchtdioden für einfache Funktionsüberprüfung
- Abschleppvorrichtung
- Tropffreie hydraulische Schnellkupplungen