

KNICKLADER



Ihr zuständiger Händler:

MUSTANG Europe

Postfach 1254

48483 Neuenkirchen

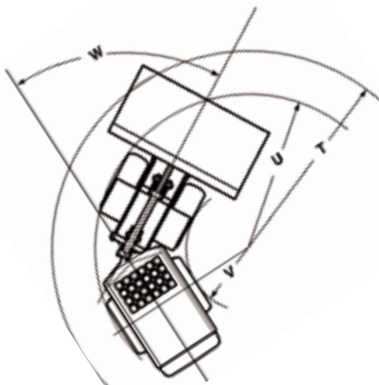
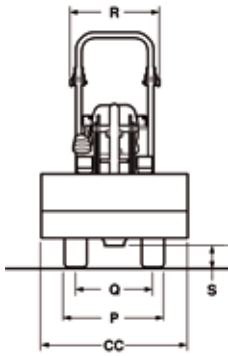
Deutschland

Tel. 100491 5973 63 302

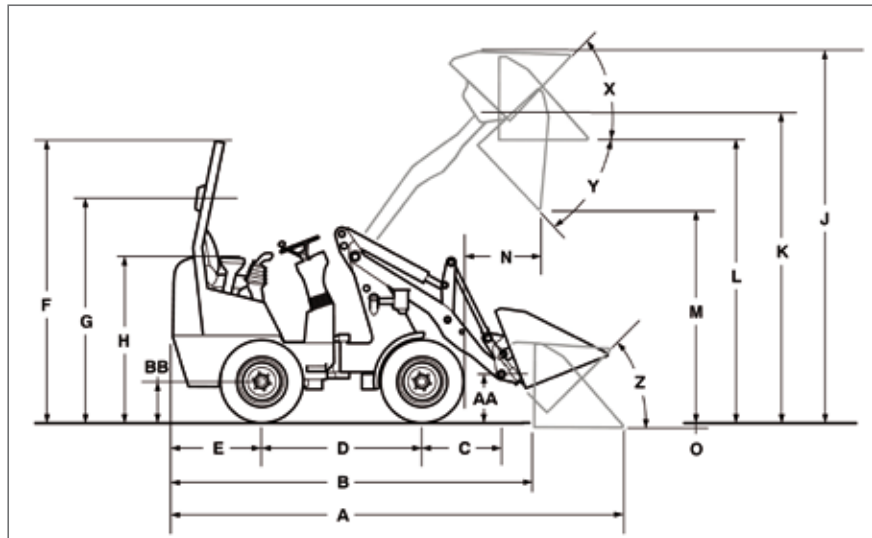
Fax 100491 5973 63 303

AL 106

AL 106 ABMESSUNGEN



AL 106	
A:	3.364 mm
B:	2.752 mm
C:	490 mm
D:	1.362 mm
E:	747 mm
F:	2.343 mm
G:	1.863 mm
H:	1.345 mm
J:	3.180 mm
K:	2.710 mm
L:	2.480 mm
M:	1.940 mm
N:	162 mm
P:	930 mm
R:	813 mm
S:	194 mm
T:	2.030 mm
U:	1.505 mm
W:	62°
BB:	324 mm
CC:	920 mm



AL 106 SPEZIFIKATIONEN

AL 106	
MOTOR	
Typ	YANMAR 3TNV 76 - KGWL
Zylinder	3
Leistung max. bei	17,4 kW/23,3 PS 2.800 U/min
Hubraum	1.116 cm ³
GEWICHTE	
Einsatzgewicht	1.691 kg
Transportgewicht	1.492 kg
MASCHINE	
Kipplast, gestreckt	860 kg
Kipplast, geknickt	438 kg
Hublast	1.557 daN
Ausbrechkraft	1.034 kg
HYDRAULIK	
Arbeitshydraulik	
Pumpenleistung	30 l/min
Systemdruck	207 bar
Fahrhydraulik	
Pumpenleistung	79 l/min
Systemdruck	320 bar
Hydrauliktank	34 l
ELEKTRISCHES SYSTEM	
Batterie	74 Ah / 12 Volt
VERSCHIEDENES	
Kraftstofftank	27 l
Fahrgeschwindigkeit	0 - 12 km/h
Reifen Standard	27 x 8.50-15
ROPS / Kabine	Überrollbügel

AL 106 STANDARD AUSRÜSTUNG

- Hydrostatischer Fahrtrieb
- ROPS Überrollbügel, kippbar
- Lamellen-Selbstsperrdifferential, 45% Sperrwirkung (pro Achse)
- Kompaktlader Universalaufnahme
- Komfortsitz mit Sicherheitsgurt
- Einhand-Joystick mit Armauflage
- Doppelte Schwimmstellung
- Einfaches Umkuppeln der Hydraulikschläuche beim Anbaugerätewechsel dank der speziellen Drucklosschaltung des Hydrauliksystems
- Zusatzhydraulik für kontinuierlichen Einsatz hydraulischer Anbaugeräte
- Stundenzähler
- Kraftstoffanzeige
- Batterietrennschalter
- Betriebsbremse: hydrostatischer Fahrtrieb auf alle 4 Räder wirkend
- Zentrale Betriebs- und Feststellbremse im Antriebsstrang auf alle 4 Räder wirkend
- Kippbarer Fahrerstand für einfache Erreichbarkeit der Servicekomponenten
- Messpunkte zur Druckmessung der hydraulischen Komponenten
- Kontrollanzeige für elektrische Verbindungen
- Tropffreie hydraulische Schnellkupplungen